

# Patroon

## Gebreid

### Square Shrug

m/Gehaakt bontrand



Gebreid in Cosy en Soft Bamboo "fine".  
De rand is gehaakt in Fur Lux.

Moelijkheidsgraad:

★★ van 5

Rondbreinaalden: 4,5 mm

Haaknaald: 5,5 - 6,0 mm

Steekverhouding:

19 stk x 38 nld = 10 x 10 cm

#### GARENGEBRUIK

80 x 105 cm

One Size (S/M/L)

Cosy 600 g

Soft Bamboo "fine" 300 g

Fur Lux 200 g

Go handmade  
quality design in a unique style

[www.gohandmade.net](http://www.gohandmade.net)  
© 2022

# Suggesties voor kleurencombinaties



Cosy: Pastel Brown  
SBF: Soft Green



Cosy: Sky blue  
SBF: Light Grey



Cosy: Pastel Rose  
SBF: Light Pink



Cosy: Sky Blue  
SBF: Soft Green



Cosy: Hunting Green  
SBF: Soft Green



Cosy: Pastel Brown  
SBF: Nude Beige



Cosy: Grey  
SBF: Light Pink



Cosy: Pastel Brown  
SBF: Dark Grey



Cosy: Off White  
SBF: Jeans Blue



Cosy: Off White  
SBF: Light Pink



Cosy: Grey  
SBF: Grey



Cosy: Hunting Green  
SBF: Off White



Cosy: Pastel Rose  
SBF: Light Grey



Cosy: Jeans Blue  
SBF: Jeans Blue



Cosy: Off White  
SBF: Off White

## GARENGEBRUIK

One Size (S/M/L)

Cosy 600 g

Soft Bamboo "fine" 300 g

Fur Lux 200 g

Rondbreinaalden: 4,5 mm

Haaknaald: 5,5 - 6,0 mm

Steekverhouding: 19 stk x 38 nld in ribbel  
nld 4,5 mm = 10 x 10 cm

*Alle hierboven gegeven benodigde garenlengtes zijn.*

**!** Gebreid in een draad Cosy en een draad Soft Bamboo "fine".

## AFKORTINGEN EN DEFINITIES

|     |       |
|-----|-------|
| stk | Steek |
| nld | Naald |
| r   | Recht |
| v   | Vaste |

### Cosy

Een heerlijk zachte en hoge kwaliteit katoenmix.

Het kan gezegd worden over het Cosy garen dat het een beetje vintage-achtig is in zijn expressie - een garen dat warmte geeft, en biedt een ademend kledingstuk om te dragen.

60% Katoen/40% Acryl, 50 g/100 m.

### Soft Bamboo 'fine'

Het garen bestaat uit 70% bamboe, wat het garen de zachtste ervaring geeft, en een speciale lichtheid. Comfortabel voor de huid, het is ook zeer kindvriendelijk.

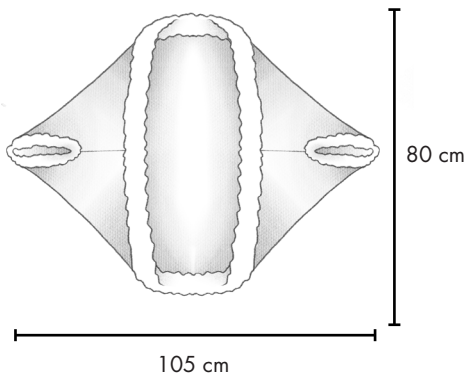
70% Bamboe/23% katoen/7% acryl, 50 g/180 m.

### Fur Lux

Fur Lux is gegarandeerd een van de zachtste en meest realistische vel-effect garens die gevonden kan worden. Een dik garen die heel snel opbreit of -haakt.

100% Polyester, 50 g/27 m.

Machine wasbaar op 40° C.





1.



2.

17 cm

- 1.) Wanneer het hoofddeel afgebreid is, vouw het dubbel.
- 2.) Van de 2 gevouwen hoeken uit gerekend meet je 17 cm af. Plaats een steekmarkeerder. (optioneel) Naai de zijkanten aan elkaar, 17 cm in de hoogte. Herhaal aan de andere kant.
- 3.) Het niet aan elkaar genaaide deel vormt de opening voor de armsgaten.

NL



3. Armsgat  
(ca 20,5 cm)

ca. 37,5 cm

## GIDS:

Een eenvoudig en makkelijk patroon wat heen en weer wordt gebreid in ribbels. De 190 steken die je in het begin opzet meten ongeveer 100 cm in breedte. Voor deze "Een Maat" is de lengte 75 cm. Wanneer het hoofdgedeelte is gebreid wordt een gedeelte van de zijanten samengehaaid, dit maakt de armsgaten. Als laatste haak je een rand met bont langs al de randen.

## HOOFDDEEL

Zet losjes 190 stk op.

Rij 1: Haal de eerste steek af alsof je hem recht breit. Brei recht tot het einde van de naald.

Herhaal deze rij tot het werk 75 cm in lengte meet.

Kant af. Het werk meet 100 x 75 cm.

## ARMSGAT-OPENINGEN

- 1.) Wanneer het hoofddeel afgebreid is, vouw het dubbel zodat het 100 x 37,5 cm meet.
- 2.) Van de 2 gevouwen hoeken uit gerekend meet je 17 cm af. Plaats een steekmarker. (optioneel) Naai de zijkanten aan elkaar, 17 cm in de hoogte. Herhaal aan de andere kant.
- 3.) Het niet aan elkaar genaaide deel vormt de opening voor de armsgaten.

## BONT RAND - 5 CM

*De bontrand wordt gehaakt langs alle randen met Fur Lux - 5 rondes.*

*Haak aan op een willekeurige plaats.*

1.) 1 v in elke tweede stk gedurende de hele ronde. Let erop dat je gelijkmatig haakt langs de rand.

2. - 5.) 1 v in elke stk.

*Eindig met een hv.*

***Als je de shrug in een andere maat wil maken dat de gegeven maten in het patroon kun je het op de volgende manier groter of kleiner maken:***

***19 opgezette stk correspondeert met 10 cm in de breedte.***

***38 rijen correspondeert met 10 cm in de hoogte.***





*Cosy & Soft Bamboo fine: Off White*



*Cosy & Soft Bamboo fine: Jeans Blue*

NL

# Goed om te weten

## Naald maat + Dichtheid

Breister breien heel verschillend: sommige breien met naald 2.0 mm dezelfde afmetingen als iemand die breid met naald 4.0 mm. Wij weten dit door ons team van breister.

De sleutel om een bepaalde maat te breien is afhankelijk van hoe los of hoe strak je breid i.p.v de maat van de naalden. Wij zullen een reeks naalden maten adviseren.



LOT16112022

Go handmade  
quality design in a unique style