



## Green Sea Poncho

No. 1006-193-2893

**Maten:** S, M, L, XL, XXL

**Niveau:** Beginner

**Haaknaald:** 4 mm

**Materialen:** Naald, schaar

**Garen:** 1 bol Sultan Deluxe,  
kleur Mojave Azurite (17)

Koop het garen hier:

[http://shop.hobbii.nl/  
green-sea-poncho](http://shop.hobbii.nl/green-sea-poncho)

### Afkortingen:

- **L** = losse
- **V** = vaste
- **Stk** = stokje
- **V-steek** = 1 Stk, 1 L, 1 Stk in dezelfde steek

### Stekenverhouding:

- **17 Stk x 9 toeren** = 10 x 10 cm

## Over het ontwerp

Ik ben verliefd op deze Green Sea Poncho. Ze is licht en elegant en past bij alle jaargetijden. Je kunt haar dragen zoals je wilt: met tops, T-shirts, truien enz.

Het ontwerp van de poncho is zeer eenvoudig en ze kan zeker ook gemaakt worden door een beginner, ongeacht niveau. Je maakt een grote rechthoek, die in het midden wordt gevouwen. Hierna wordt de ene lange zijde tot halverwege dichtgenaaid. Super simpel, nietwaar?

## Over het garen

Voor dit patroon heb ik Hobbii Sultan Deluxe gebruikt, dat is een Fingering, 4 ply, Super Fine garen. Het bestaat uit 100% katoen, is mega zacht en verkrijgbaar in vele mooie kleuren. Plus, een bol weegt 250 gram en heeft ca. 1000 meter garen, dus het is meer dan rijkelijk genoeg voor vele grote projecten.



## Over de steken

Het patroon wordt gehaakt met echt gemakkelijke steken. Gedurende de hele poncho worden er afwisselend 2 toeren met stokjes en 1 toer met V-steken gehaakt. Als laatste wordt er een rand in schelpen-patroon gehaakt, ook zeer eenvoudig te maken.

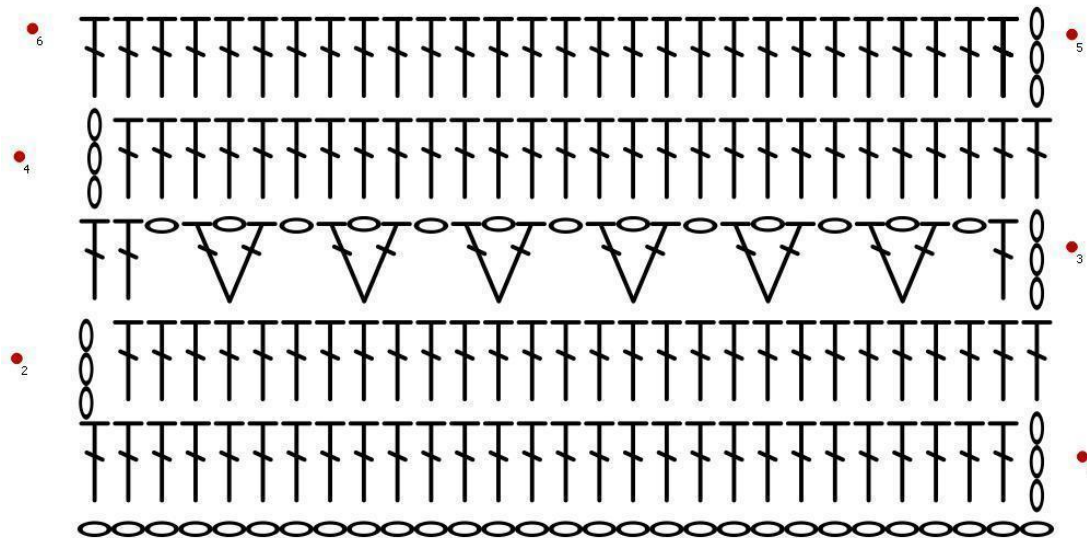
### **Zo wordt het V-steken-patroon met stokjes gemaakt:**

Haak (1 Stk, 1 L, 1 Stk) in dezelfde steek, 1 L, en sla 3 steken over.

### **Zo wordt de schelpenrand gehaakt:**

Haak 5 Stk in dezelfde steek, sla 2 steken over, 1 V in de volgende steek, sla 2 steken over.

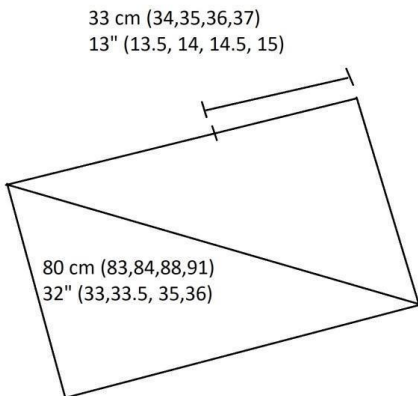
Hieronder zie je het diagram voor de Green Sea Poncho:



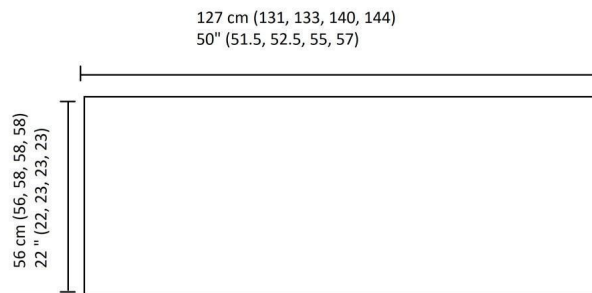
## Afmetingen

Dit patroon kan gemaakt worden in 5 maten: Small, Medium, Large, X-Large en XX-Large. Hieronder zie je twee schetsen met de afmetingen per maat.

### Afmeting na afwerking:



### Afmeting voor afwerking:





### Patroon notities

- De 3 L aan het begin van iedere toer tellen als eerste Stk.
- Als het schelpenpatroon gehaakt moet worden aan de lange zijde, dan worden de V en schelpensteken gehaakt tussen de toeren.

Nu hebben we alles behandeld, laten we beginnen met deze prachtige poncho!

### Begin met het haken van een lossenketting:

- **S** = 93 steken
- **M** = 93 steken
- **L** = 97 steken
- **XL** = 97 steken
- **XXL** = 97 steken.

### Toer 1

Haak 3 L en 1 Stk in de 5e L vanaf de haaknaald. Ga verder met 1 Stk in elke steek de gehele toer. Sluit af met 3 L en keer het werk.

### Toer 2

Haak 1 Stk in de 2e steek en ga verder met 1 Stk in elke steek de gehele toer. Sluit af met 3 L en keer het werk.

### Toer 3

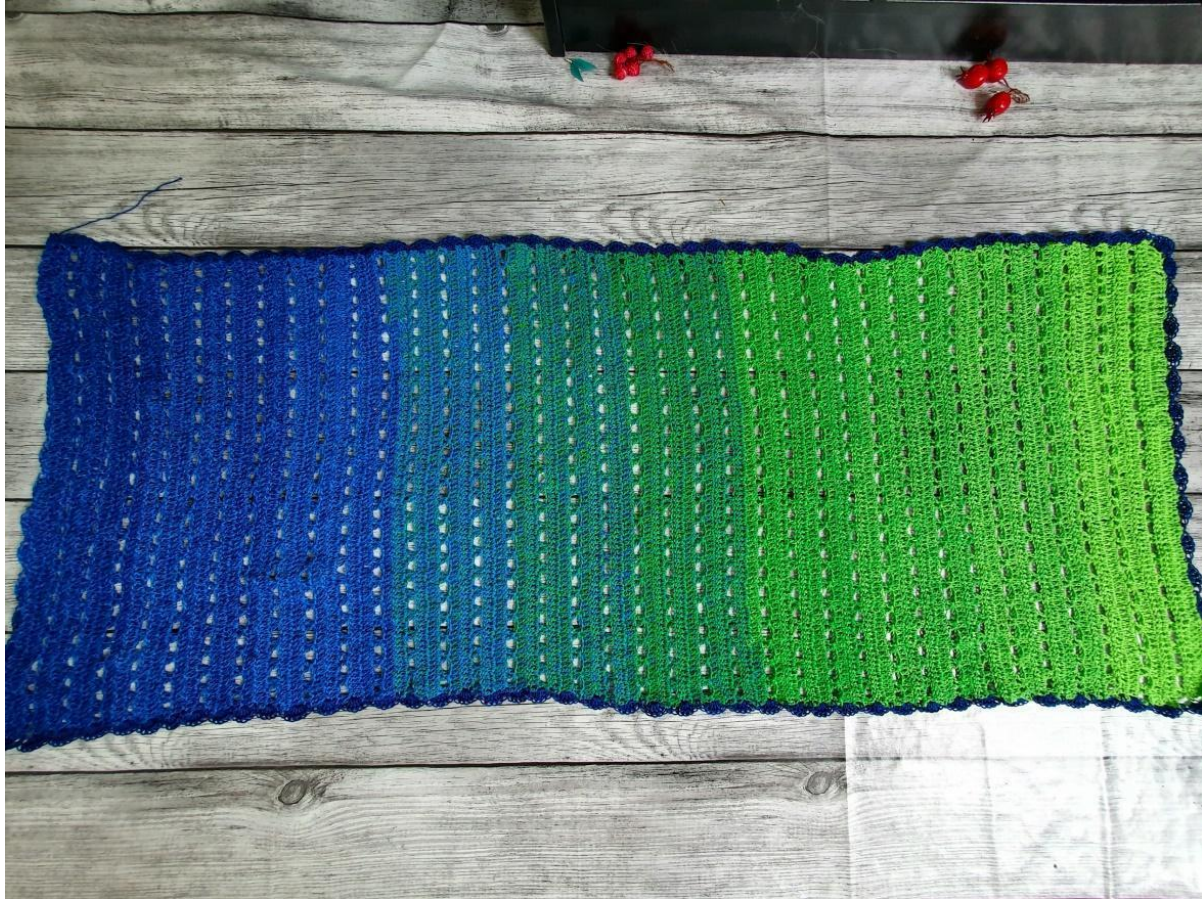
Haak 1 Stk in de 2e steek. Ga verder met 1 L, sla 2 steken over, 1 V-steek in de volgende steek, [1 L, sla 3 steken over, 1 V-steek in de volgende steek]. Herhaal [ ] de gehele toer en sluit met 1 L, sla 2 steken over, 1 Stk in de laatste 2 steken. Sluit af met 3 L en keer het werk.



Herhaal toer 1-3 totdat je in totaal hebt gehaakt:

- **S** = 114 toeren
- **M** = 118 toeren
- **L** = 120 toeren
- **XL** = 126 toeren
- **XXL** = 130 toeren.

Als de rechthoek de gewenste lengte heeft, wordt de rand in schelpensteek gehaakt, zoals eerder beschreven. Begin de rand, daar waar je garen is en haak langs de hele rand.



Als de rand klaar is, wordt het werk in het midden dubbel gevouwen. Gebruik een steekmarkeerder om de halsopening te markeren.

Laat het volgende aantal toeren open voor de hals voor elke maat:

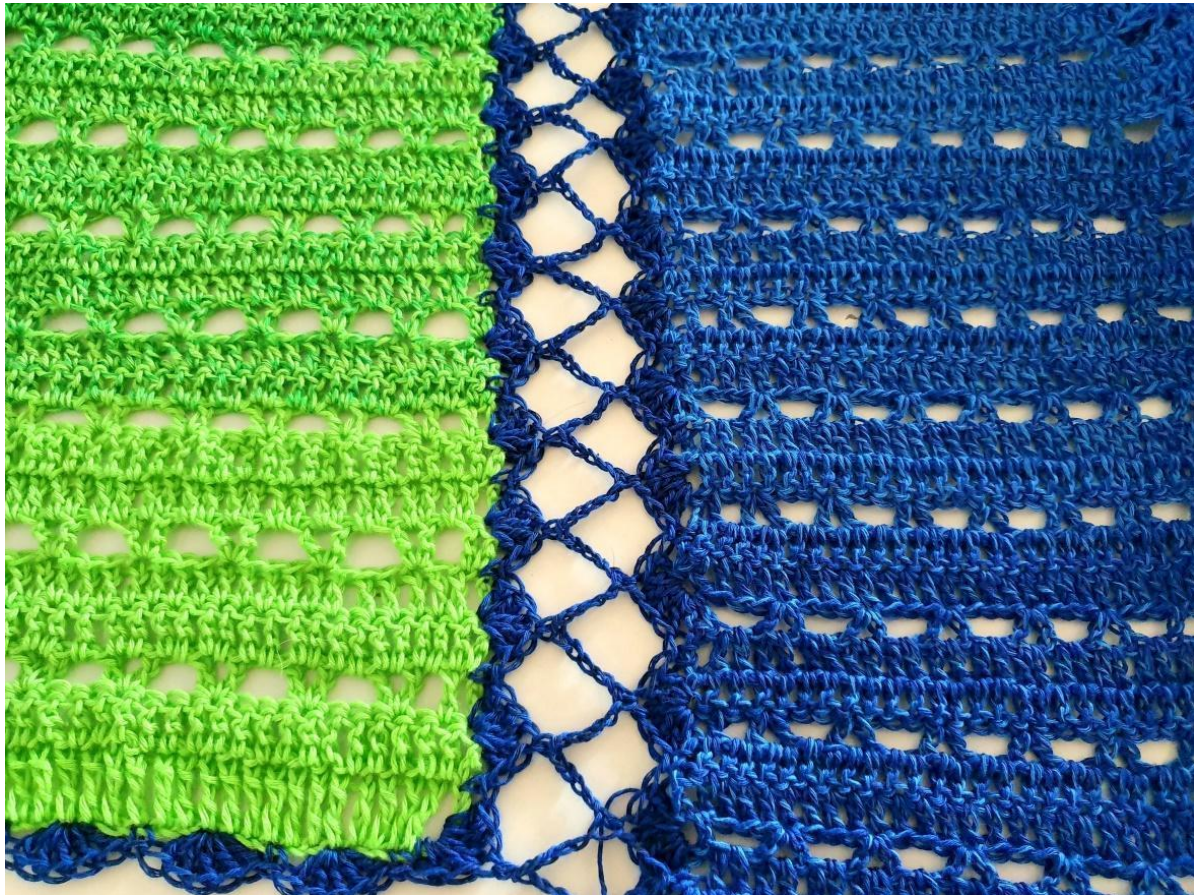
- **S** = 30 toeren
- **M** = 31 toeren
- **L** = 32 toeren
- **XL** = 33 toeren
- **XXL** = 34 toeren.

\*Als je vindt dat de hals te wijd is, laat dan iets minder toeren open.

Je kunt natuurlijk de toeren samen naaien, of je kunt net als ik een soort gaatjespatroon haken langs de schouder:

Hecht het garen aan in de 3e steek van de eerste schelp aan de rechterkant. Haak 1 L en 1 V, 5 L en ga naar de 3e steek van de eerste schelp aan de linkerkant, haak hier 1 V, 5 L en ga terug naar de rechterkant en haak 1 V in de 3e steek van de tweede schelp.

Ga verder op deze manier tot je bij de volgende gemarkeerde steek bent gekomen.



Ziezo!

Hecht alle draden af en gebruik de poncho op jouw manier, of geef haar kado!!